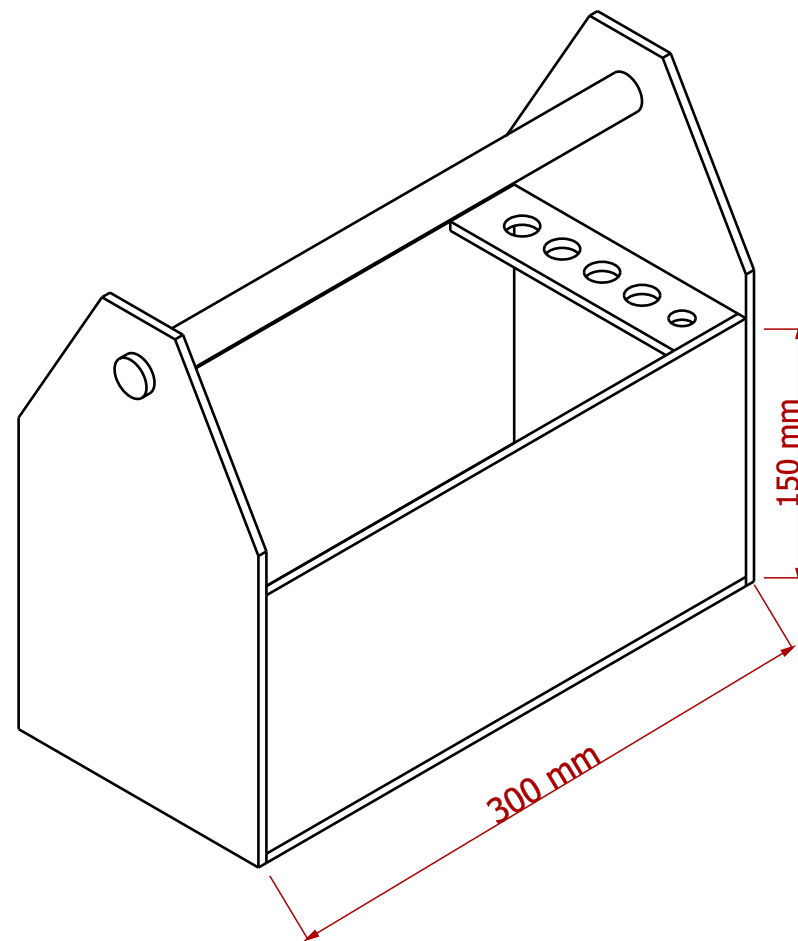
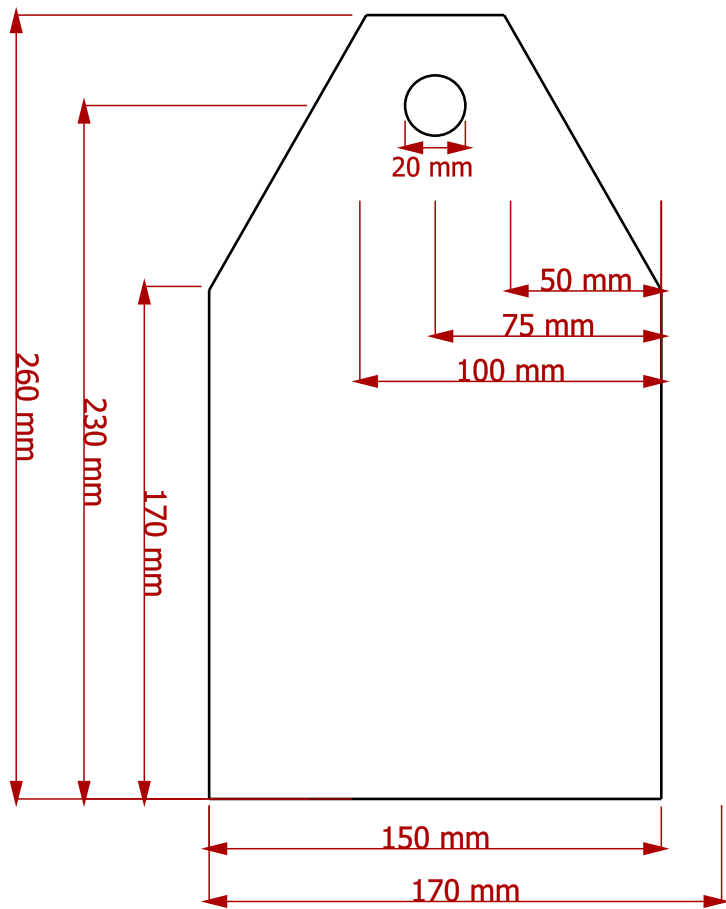


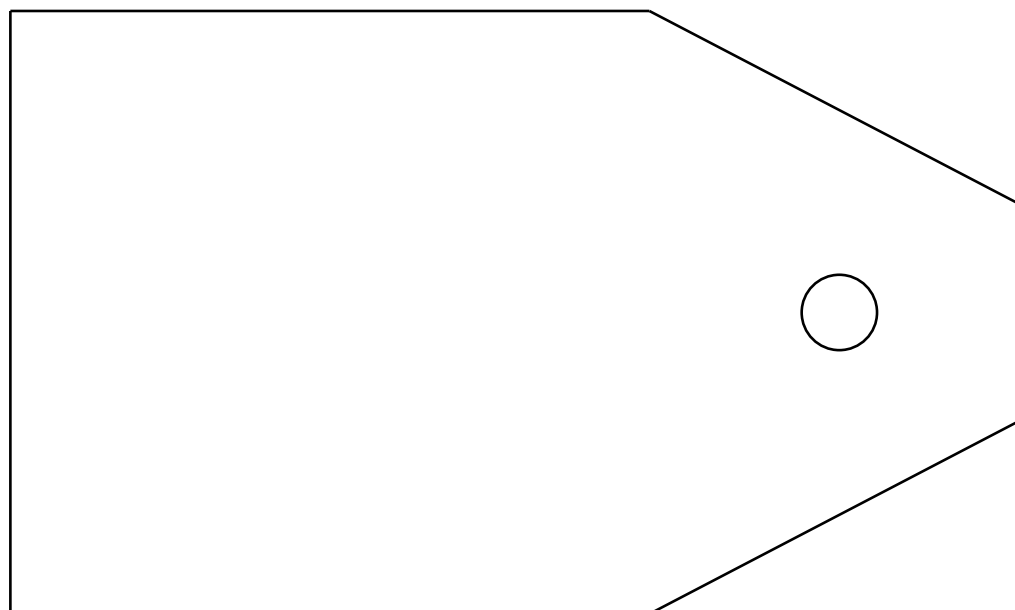
Created by: www.kreativekiste.de	Title: Werkzeugkiste	Size: A4	Sheet: X / Y	Scale: 0,4
Supplementary information: Seiten- und Vorderansicht		Part number: ALL		
		Drawing no.: 3		
		Date: 01.2018	Revision: REV A	





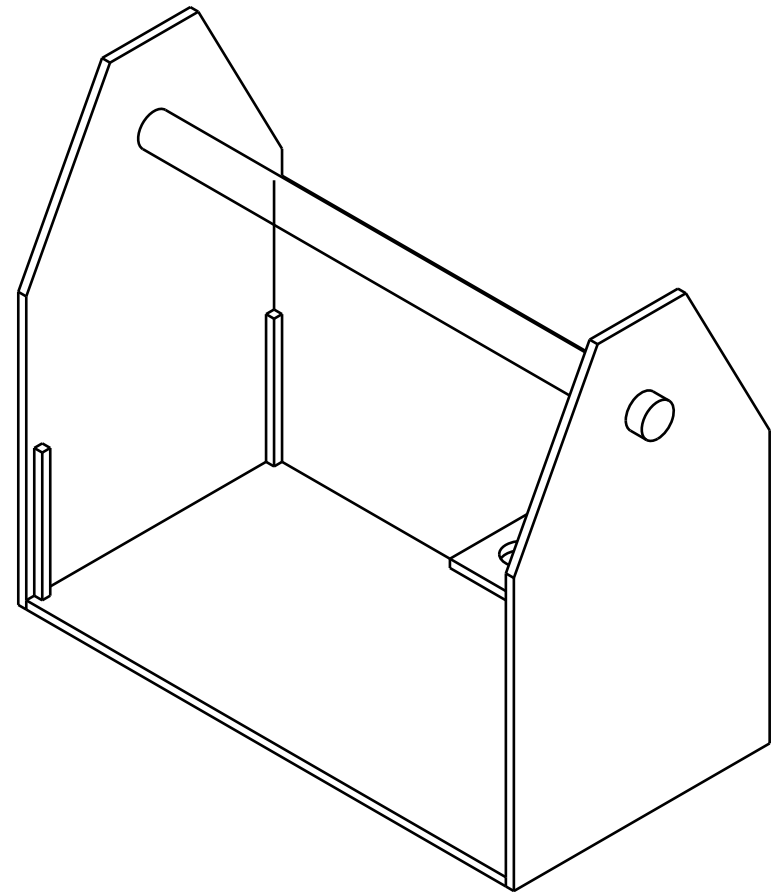
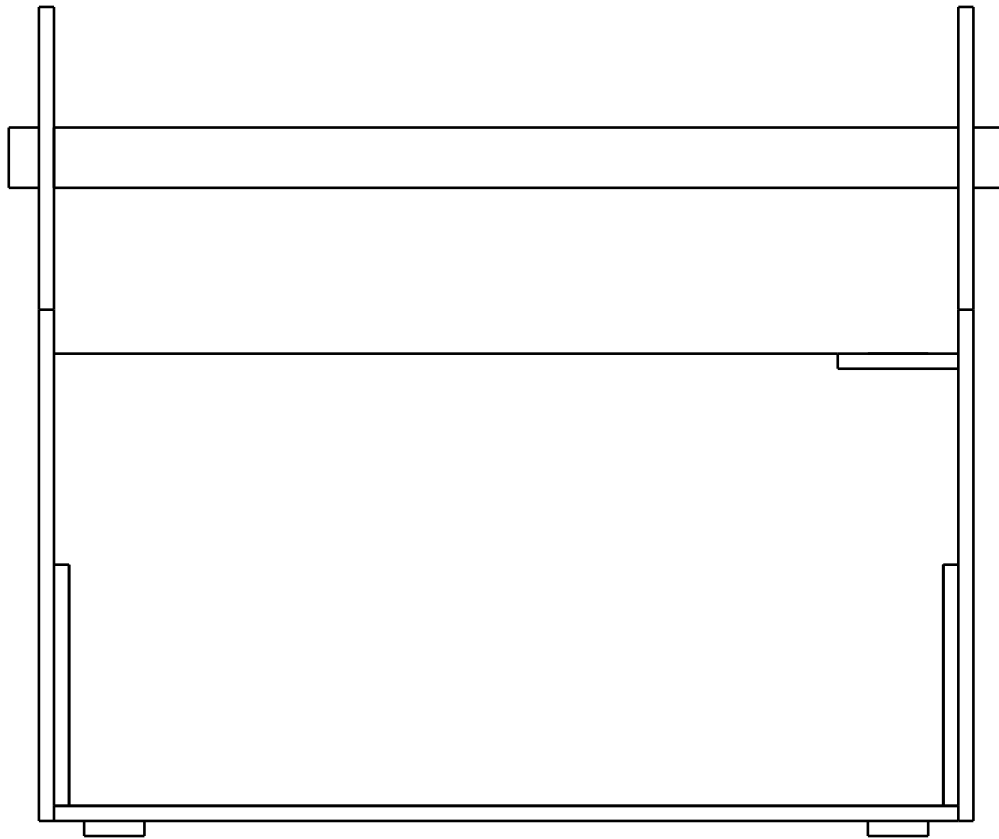
Created by: www.kreativekiste.de	Title: Werkzeugkiste	Size: A4	Sheet: X / Y	Scale: 0,4 / 0,3
Supplementary information: Multiplex- oder Pressspanholz 5mm Alternative Breite 170mm		Part number: 1		Revision: REV A
		Drawing no.: 1		
		Date: 01.2018		





Created by: www.kreativekiste.de	Title: Werkzeugkiste	Size: A4	Sheet: X / Y	Scale: 0,5
Supplementary information: Vorlage um 50% vergrößern und ausdrucken		Part number: 4		
		Drawing no.: 2		
		Date: 01.2018	Revision: REV A	





Created by: www.kreativekiste.de	Title: Holz Werkzeugkiste	Size: A4	Sheet: X / Y	Scale: 0,4
Supplementary information: Wenn die Werkzeugkiste zu instabil ist dann können jeweils in die Ecken 4 kleine Hölzer geleimt werden.		Part number: ALL		Revision: REV A
		Drawing no.: 4		
		Date: 12.2017		

